

## LMF/K□L Series

Flange•Type



LMF□L



LMK□L

Unit : mm

Part No.		No. of Ball circuit	Weight ※ (g)	Allowable Diametral Clearance (μm)	Basic Load Ratings		Working Bore Diameter	
Circular type	Square type				Dyn. C (N)	Stat. Co (N)	dr (mm)	To l. (μm)
LMF6LUU	LMK6LUU	4	31	-3	323	529	6	0 -10
LMF8LUU	LMK8LUU	4	51	-3	431	784	8	
LMF10LUU	LMK10LUU	4	98	-4	588	1100	10	
LMF12LUU	LMK12LUU	4	110	-4	813	1570	12	
LMF13LUU	LMK13LUU	4	130	-4	813	1570	13	
LMF16LUU	LMK16LUU	5	190	-6	1230	2350	16	0 -12
LMF20LUU	LMK20LUU	5	260	-6	1400	2740	20	
LMF25LUU	LMK25LUU	6	540	-6	1560	3140	25	
LMF30LUU	LMK30LUU	6	680	-8	2490	5490	30	0 -15
LMF35LUU	LMK35LUU	6	1020	-8	2650	6270	35	
LMF40LUU	LMK40LUU	6	1570	-10	3430	8040	40	
LMF50LUU	LMK50LUU	6	3600	-13	6080	15900	50	0 -20
LMF60LUU	LMK60LUU	6	4500	-13	7550	20000	60	

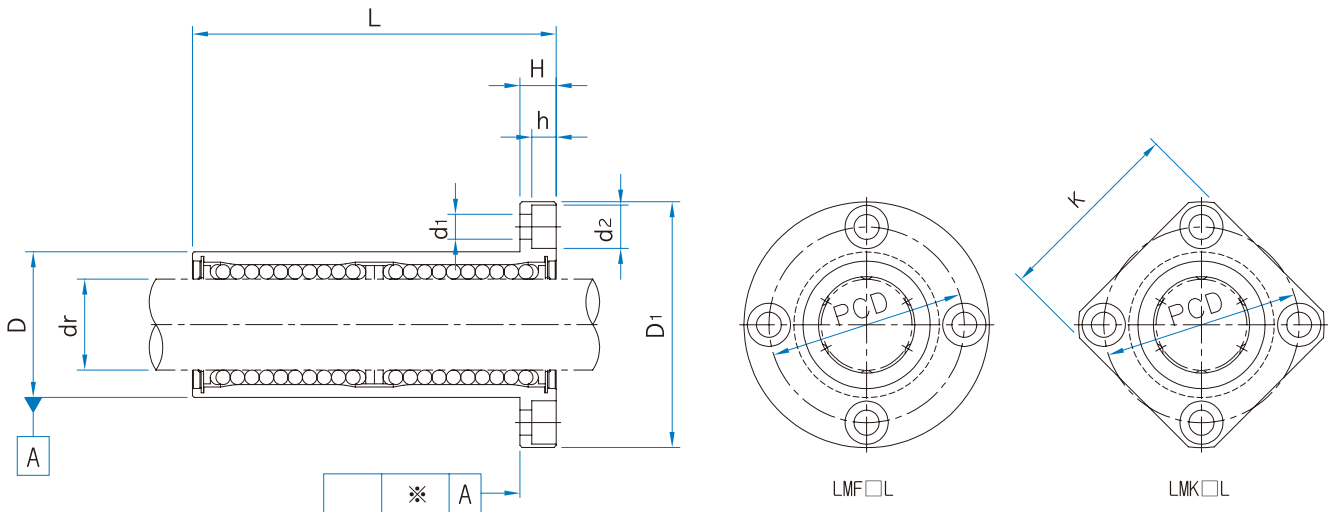
Note) Plating and Raydent treatment are available

\* The value of Circular type

1N ≒ 0.102kgf

## LMF/K□L Series

Flange•Type



Unit : mm

Dimensions(mm)											
D	Tol.	L	Tol.	D <sub>1</sub>	H	PCD	K	Squar	d <sub>1</sub> x d <sub>2</sub> x h	Part No.	
(mm)	( $\mu$ m)	(mm)	(mm)	(mm)				eness			
								*			
								( $\mu$ m)			
12	0	35	-0.3	28	5	20	22	15	3.5x6x3.1	LMF/K6LUU	
15	-13	45		32	5	24	25	15	3.5x6x3.1	LMF/K8LUU	
19	0	55		40	6	29	30	15	4.5x7.5x4.1	LMF/K10LUU	
21		57		42	6	32	32	15	4.5x7.5x4.1	LMF/K12LUU	
23		-16		61	43	6	33	34	15	4.5x7.5x4.1	LMF/K13LUU
28		70		48	6	38	37	15	4.5x7.5x4.1	LMF/K16LUU	
32	0	80	-0.4	54	8	43	42	20	5.5x9x5.1	LMF/K20LUU	
40		-16		112	62	8	51	50	20	5.5x9x5.1	LMF/K25LUU
45	0	123		74	10	60	58	20	6.6x11x6.1	LMF/K30LUU	
52		135		82	10	67	64	25	6.6x11x6.1	LMF/K35LUU	
60	-19	154		96	13	78	75	25	9x14x8.1	LMF/K40LUU	
80	0	192		116	13	98	92	25	9x14x8.1	LMF/K50LUU	
90		-22		211	134	18	112	106	25	11x17x11.1	LMF/K60LUU

N ≒ 0.102kgf