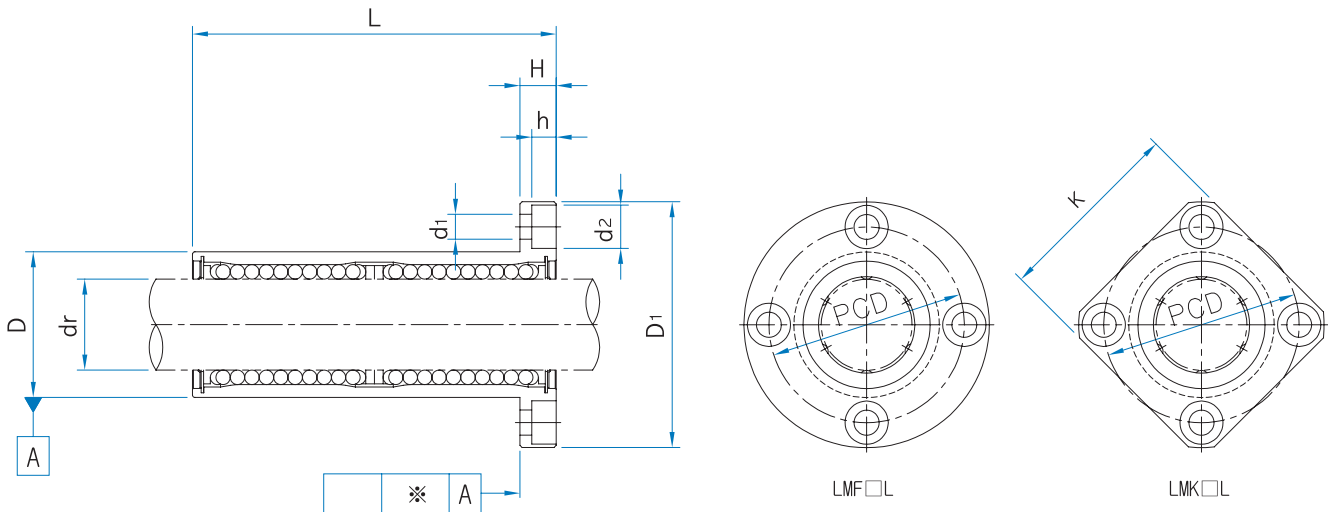


LMF/K□L Series

Flange•Type



Unit : mm

Dimensions(mm)										
D (mm)	ToI. (μ m)	L		D ₁ (mm)	H	PCD	K	Squar eness * (μ m)	d ₁ x d ₂ x h	Part No.
		(mm)	ToI. (mm)							
12	0	35	-0.3	28	5	20	22	15	3.5x6x3.1	LMF/K6LUU
15	-13	45		32	5	24	25	15	3.5x6x3.1	LMF/K8LUU
19	0	55		40	6	29	30	15	4.5x7.5x4.1	LMF/K10LUU
21		57		42	6	32	32	15	4.5x7.5x4.1	LMF/K12LUU
23		-16		61	43	6	33	34	15	4.5x7.5x4.1
28	0	70		48	6	38	37	15	4.5x7.5x4.1	LMF/K16LUU
32		80		54	8	43	42	20	5.5x9x5.1	LMF/K20LUU
40	-16	112	-0.4	62	8	51	50	20	5.5x9x5.1	LMF/K25LUU
45	0	123		74	10	60	58	20	6.6x11x6.1	LMF/K30LUU
52		135		82	10	67	64	25	6.6x11x6.1	LMF/K35LUU
60	-19	154		96	13	78	75	25	9x14x8.1	LMF/K40LUU
80	0	192		116	13	98	92	25	9x14x8.1	LMF/K50LUU
90		-22		211	134	18	112	106	25	11x17x11.1

N ≒ 0.102kgf