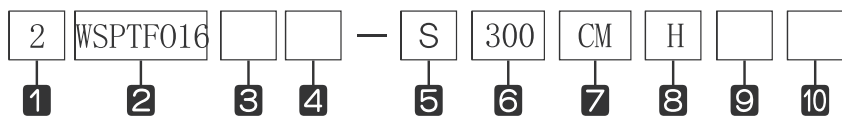


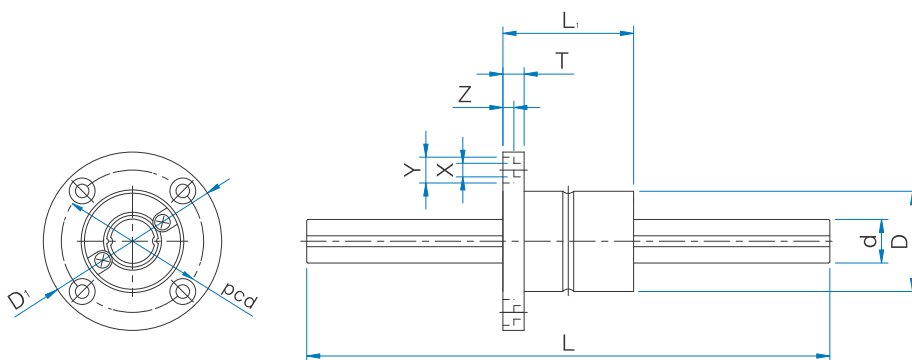
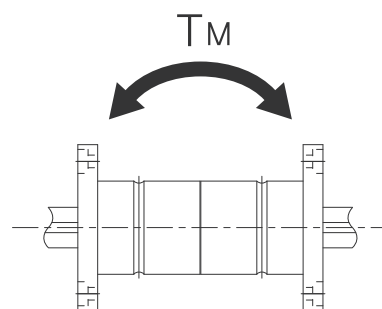
Compact Ball Spline 滚珠花键轴

WSPTFO 系列

公称型号的构成例



- 1 花键母数量
- 2 公称型号
- 3 花键母的材质: 无记号 - 标准材质/ M - 不锈钢
- 4 无记号 - 标准花键母/ E - 特殊花键母
- 5 轴的种类: S - 实心轴/ H - 空心轴
- 6 轴长
- 7 预压标记: CL - 无预压/ CM - 标准/ CT - 轻预压
- 8 精度标记: 无记号 - 普通/ H - 精密级/ P - 超精密级
- 9 花键轴材质: 无记号 - 标准材质/ M - 不锈钢
- 10 无记号 - 标注轴/ E - 特殊轴



单位: mm

公称型号	主要尺寸										最大长度
	外径		L ₁	D ₁	T	pcd	X x Y x Z	轴径		轴长 L	
D	公差	d						公差			
WSPTFO 16	31	$\begin{matrix} 0 \\ -0.013 \end{matrix}$	50	51	7	40	4.5x8x4.4	16	$\begin{matrix} 0 \\ -0.017 \end{matrix}$	200 300 400	1000
WSPTFO 20	35	$\begin{matrix} 0 \\ -0.016 \end{matrix}$	63	58	9	45	5.5 x 9.5 x 5	20	$\begin{matrix} 0 \\ -0.020 \end{matrix}$	300 400 500 600	1000

公称型号	基本动额定负荷	基本静额定负荷	基本动额定扭矩	基本静额定扭矩	基本静额定力矩 ⁽¹⁾		质量	
	C N	C ₀ N	T N·m	T ₀ N·m	T _M N·m	花键母 g	花键轴 g/100mm	
WSPTFO 16	7060	12600	31.4	34.3	67.6	165	160	
					393			
WSPTFO 20	10200	17800	56.9	55.9	118	225	250	
					700			

注 (1) 基本静额定力矩 T_M 上行为一个花键母时的值, 下行为紧靠 2 个花键母时的轴向允许力矩值。

1N ≒ 0.102kgf