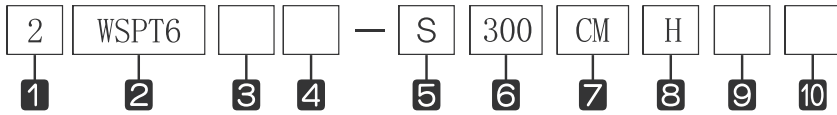


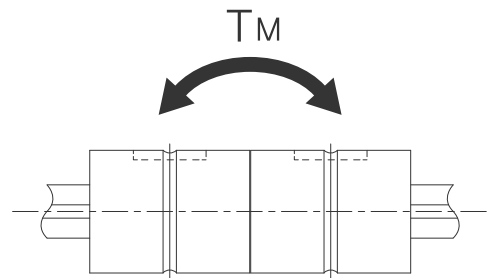
Compact Ball Spline 滚珠花键轴

WSPT 系列

公称型号的构成例



- 1 花键母数量
- 2 公称型号
- 3 花键母的材质: 无记号-标准材质/ M-不锈钢
- 4 无记号-标准花键母/ E-特殊花键母
- 5 轴的种类: S-实心轴/ H-空心轴
- 6 轴长
- 7 预压标记: CL-无预压/ CM-标准/ CT-轻预压
- 8 精度标记: 无记号-普通/ H-精密级/ P-超精密级
- 9 花键轴材质: 无记号-标准材质/ M-不锈钢
- 10 无记号-标注轴/ E-特殊轴

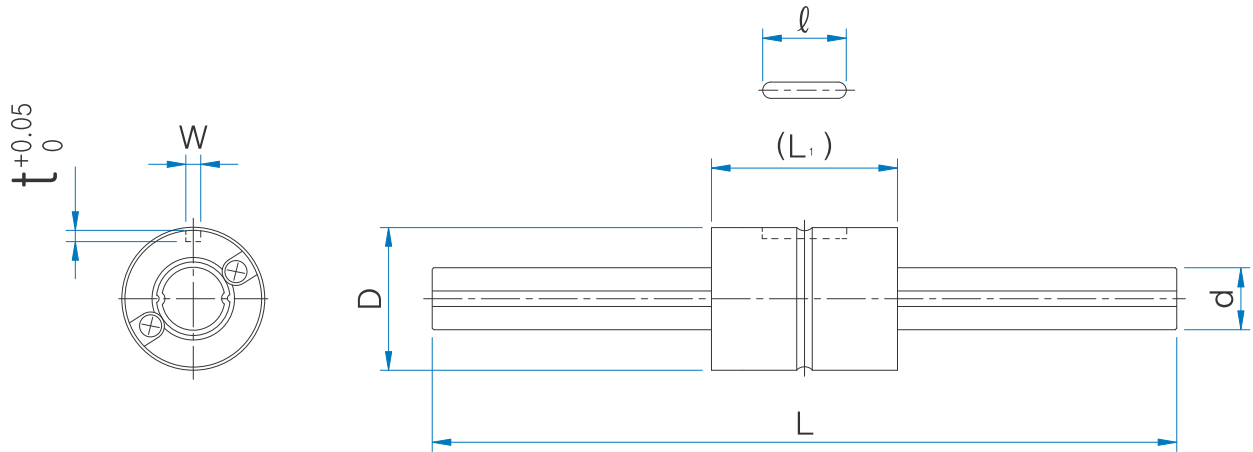


公称型号	主要尺寸										
	外径		L ₁	键槽尺寸			轴径		轴长 L	最大长度	
	D	公差		W	公差	t	d	公差			
WSPT 4 ⁽²⁾	10	0 -0.009	16	2	+0.014 0	1.2	6	4	0 -0.012	100 150	200
WSPT 5	12	0 -0.011	20	2.5		1.2	8	5		100 150	200
WSPT 6	14		25	2.5		1.2	10.5	6	150 200	300	
WSPT 8	16		25	2.5		1.2	10.5	8	0	150 200 250	500
WSPT 10	21	0 -0.013	33	3	+0.018 0	1.5	13	10	-0.015	200 300	600
WSPT 12	24		36	3		1.5	15	12	0	200 300 400	800
WSPT 15	31		50	3.5	2	17.5	13.6	-0.018	200 300 400	1000	
WSPT 20	35	0 -0.016	63	4	0	2.5	29	18.2	0 -0.021	300 400 500 600	1000

注 (1) 基本静额定力矩 T_M 上行为一个花键母时的值, 下行为紧靠2个花键母时的轴向允许力矩值。

(2) WSP4是没有密封。

Compact Ball Spline 滚珠花键轴



单位：mm

基本动额定负荷	基本静额定负荷	基本动额定扭矩	基本静额定扭矩	基本静额定力矩 ⁽¹⁾	质量		公称型号
C N	Co N	T N·m	To N·m	Tm N·m	花键母 g	花键轴 g/100mm	
441	637	0.588	0.784	0.882	2.5	9.6	WSPT 4 ⁽²⁾
				6.272			
686	882	0.882	1.372	1.47	4.8	14.9	WSPT 5
				11.368			
1176	2156	0.98	1.96	4.9	8.9	19	WSPT 6
				35.57			
1470	2548	1.96	2.94	5.88	15.9	39	WSPT 8
				43.12			
2842	4900	3.92	7.84	15.68	31.5	60.5	WSPT 10
				96.04			
3528	5782	5.88	10.78	19.20	44	87.5	WSPT 12
				135.24			
7056	12642	31.36	34.30	66.84	59.5	111	WSPT 30
				385.14			
10192	17836	56.84	55.86	115.64	130	202	WSPT 40
				686.0			

1N≒0.102kgf