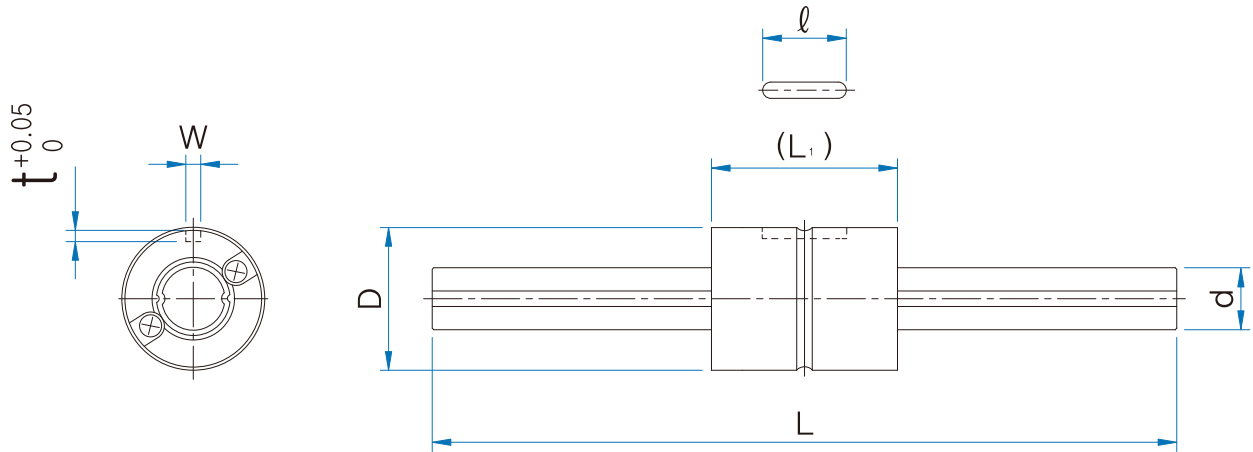


Compact Ball Spline 滚珠花键轴



单位：mm

基本动额定负荷	基本静额定负荷	基本动额定扭矩	基本静额定扭矩	基本静额定力矩 ⁽¹⁾	质量		公称型号
C N	Co N	T N·m	To N·m	Tm N·m	花键母 g	花键轴 g/100mm	
441	637	0.588	0.784	0.882 6.272	2.5	9.6	WSPT 4 ⁽²⁾
686	882	0.882	1.372	1.47 11.368	4.8	14.9	WSPT 5
1176	2156	0.98	1.96	4.9 35.57	8.9	19	WSPT 6
1470	2548	1.96	2.94	5.88 43.12	15.9	39	WSPT 8
2842	4900	3.92	7.84	15.68 96.04	31.5	60.5	WSPT 10
3528	5782	5.88	10.78	19.20 135.24	44	87.5	WSPT 12
7056	12642	31.36	34.30	66.84 385.14	59.5	111	WSPT 30
10192	17836	56.84	55.86	115.64 686.0	130	202	WSPT 40

1N≐0.102kgf