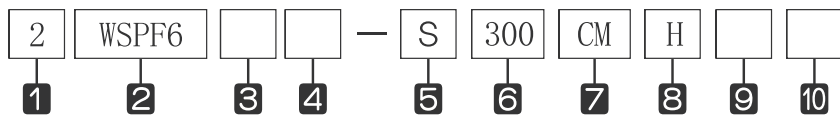


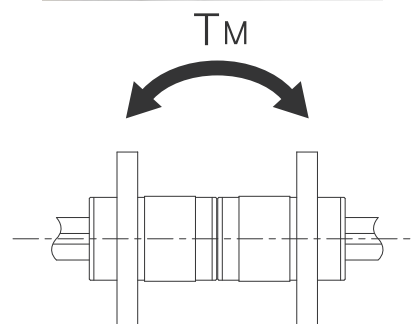
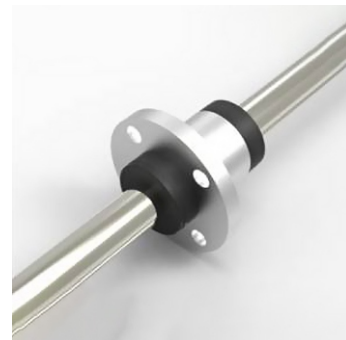
# Compact Ball Spline 滚珠花键轴

## WSPF 系列

### 公称型号的构成例



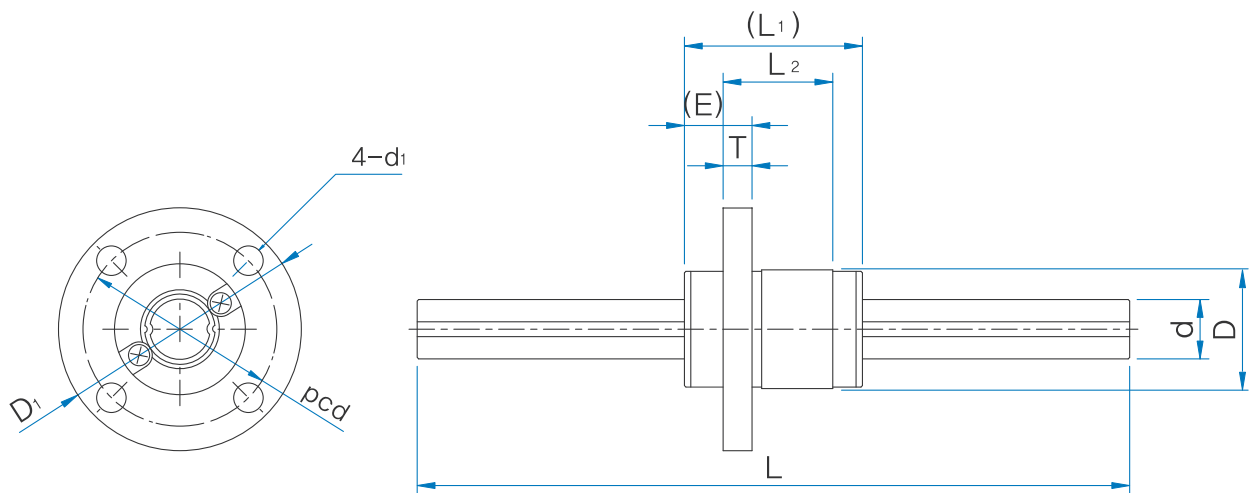
- 1 花键母数量
- 2 公称型号
- 3 花键母的材质: 无记号-标准材质/ M-不锈钢
- 4 无记号-标准花键母/ E-特殊花键母
- 5 轴的种类: S-实心轴/ H-空心轴
- 6 轴长
- 7 预压标记: CL-无预压/ CM-标准/ CT-轻预压
- 8 精度标记: 无记号-普通/ H-精密级/ P-超精密级
- 9 花键轴材质: 无记号-标准材质/ M-不锈钢
- 10 无记号-标注轴/ E-特殊轴



公称型号	主要尺寸												
	外径		L <sub>1</sub>	L <sub>2</sub>	D <sub>1</sub>	E	T	pcd	d <sub>1</sub>	轴径		长度 L	最大长度
D	公差	d								公差			
WSPF 5	10	0 -0.009	17.5	8.9	23	7	2.7	17	3.4	5	0	100 150	200
WSPF 6	12	0 -0.011	20.6	12	25	7	2.7	19	3.4	6	-0.012	150 200	300
WSPF 8	15	0 -0.015	24.4	14	28	9	3.8	22	3.4	8	0	150 200 250	500
WSPF 10	19	0 -0.018	29.6	17.8	36	10	4.1	28	4.5	10	-0.015	200 300	600
WSPF 12	21	0 -0.013	34.7	22.7	38	10	4	30	4.5	12	0	200 300 400	800
WSPF 15	23	0 -0.016	40	27	40	11	4.5	32	4.5	13.6	-0.018	200 300 400	1000
WSPF 20	30	0 -0.019	50	33	46	14	5.5	38	4.5	18.2	0	300 400 500 600	1000
WSPF 25	37	0 -0.021	60	39.2	57	17	6.6	47	5.5	22.6	0	300 400 500 600 800	1200
WSPF 30	45	0 -0.025	70	43	65	21	7.5	54	6.6	27.2	-0.021	400 500 600 700 1100	
WSPF 40	60	0 -0.025	100	70.8	93	26.6	12	73	9	37.2	0	700 1100	

注 (1) 基本静额定力矩 $T_M$ 上行为一个花键母时的值, 下行为紧靠2个花键母时的轴向允许力矩值。

# Compact Ball Spline 滚珠花键轴



单位：mm

基本动额定负荷	基本静额定负荷	基本动额定扭矩	基本静额定扭矩	基本静额定力矩 <sup>(1)</sup>	质量		公称型号
C N	Co N	T N·m	To N·m	Tm N·m	花键母 g	花键轴 g/100mm	
588	637	1.764	1.96	1.078	8.9	14.9	WSPF 5
				7.84			
715.4	853	2.45	3.038	1.764	13.9	19	WSPF 6
				11.76			
1176	1372	5.488	6.174	3.234	23.5	39	WSPF 8
				21.56			
1862	2156	10.78	12.74	6.958	45	60.5	WSPF 10
				41.16			
2156	2646	14.70	18.62	10.78	59	87.5	WSPF 12
				58.80			
4214	6076	31.36	45.08	27.44	77	111	WSPF 15
				151.90			
6566	9016	65.66	90.16	49.00	150	202	WSPF 20
				287.14			
11196	14294	138.94	177.93	92.76	255	310	WSPF 25
				550.78			
15349	19392	230.91	291.88	146.94	476	450	WSPF 30
				873.65			
21291	31587	425.83	631.75	363.85	962	808	WSPF 40
				1939.22			

1N≒0.102kgf