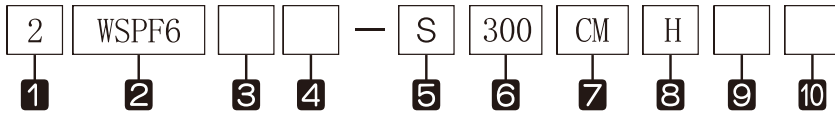


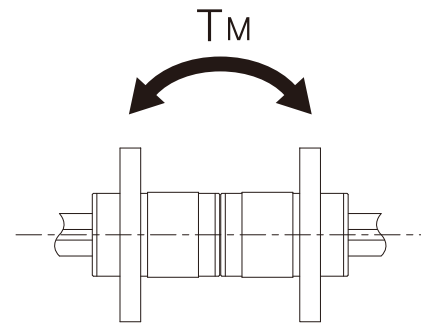
# Compact Ball Spline 滚珠花键轴

## WSPF 系列

### 公称型号的构成例



- 1 花键母数量
- 2 公称型号
- 3 花键母的材质: 无记号-标准材质/ M-不锈钢
- 4 无记号-标准花键母/ E-特殊花键母
- 5 轴的种类: S-实心轴/ H-空心轴
- 6 轴长
- 7 预压标记: CL-无预压/ CM-标准/ CT-轻预压
- 8 精度标记: 无记号-普通/ H-精密级/ P-超精密级
- 9 花键轴材质: 无记号-标准材质/ M-不锈钢
- 10 无记号-标注轴/ E-特殊轴



| 公称型号    | 主要尺寸 |             |                |                |                |      |     |     |                |      |        |                        |      |
|---------|------|-------------|----------------|----------------|----------------|------|-----|-----|----------------|------|--------|------------------------|------|
|         | 外径   |             | L <sub>1</sub> | L <sub>2</sub> | D <sub>1</sub> | E    | T   | pcd | d <sub>1</sub> | 轴径   |        | 长度 L                   | 最大长度 |
|         | D    | 公差          |                |                |                |      |     |     |                | d    | 公差     |                        |      |
| WSPF 5  | 10   | 0<br>-0.009 | 17.5           | 8.9            | 23             | 7    | 2.7 | 17  | 3.4            | 5    | 0      | 100 150                | 200  |
| WSPF 6  | 12   | 0<br>-0.011 | 20.6           | 12             | 25             | 7    | 2.7 | 19  | 3.4            | 6    | -0.012 | 150 200                | 300  |
| WSPF 8  | 15   | 0<br>-0.015 | 24.4           | 14             | 28             | 9    | 3.8 | 22  | 3.4            | 8    | 0      | 150 200 250            | 500  |
| WSPF 10 | 19   | 0<br>-0.018 | 29.6           | 17.8           | 36             | 10   | 4.1 | 28  | 4.5            | 10   | -0.015 | 200 300                | 600  |
| WSPF 12 | 21   | 0<br>-0.013 | 34.7           | 22.7           | 38             | 10   | 4   | 30  | 4.5            | 12   | 0      | 200 300 400            | 800  |
| WSPF 15 | 23   | 0<br>-0.016 | 40             | 27             | 40             | 11   | 4.5 | 32  | 4.5            | 13.6 | -0.018 | 200 300 400            | 1000 |
| WSPF 20 | 30   | 0<br>-0.019 | 50             | 33             | 46             | 14   | 5.5 | 38  | 4.5            | 18.2 | 0      | 300 400<br>500 600     | 1000 |
| WSPF 25 | 37   | 0<br>-0.021 | 60             | 39.2           | 57             | 17   | 6.6 | 47  | 5.5            | 22.6 | 0      | 300 400<br>500 600 800 | 1200 |
| WSPF 30 | 45   | 0<br>-0.023 | 70             | 43             | 65             | 21   | 7.5 | 54  | 6.6            | 27.2 | -0.021 | 400 500 600            |      |
| WSPF 40 | 60   | 0<br>-0.025 | 100            | 70.8           | 93             | 26.6 | 12  | 73  | 9              | 37.2 | 0      | 700 1100               |      |

注 (1) 基本静额定力矩T<sub>M</sub>上行为一个花键母时的值, 下行为紧靠2个花键母时的轴向允许力矩值。