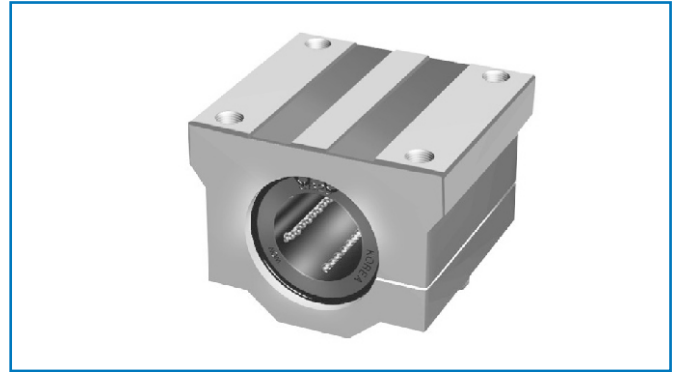


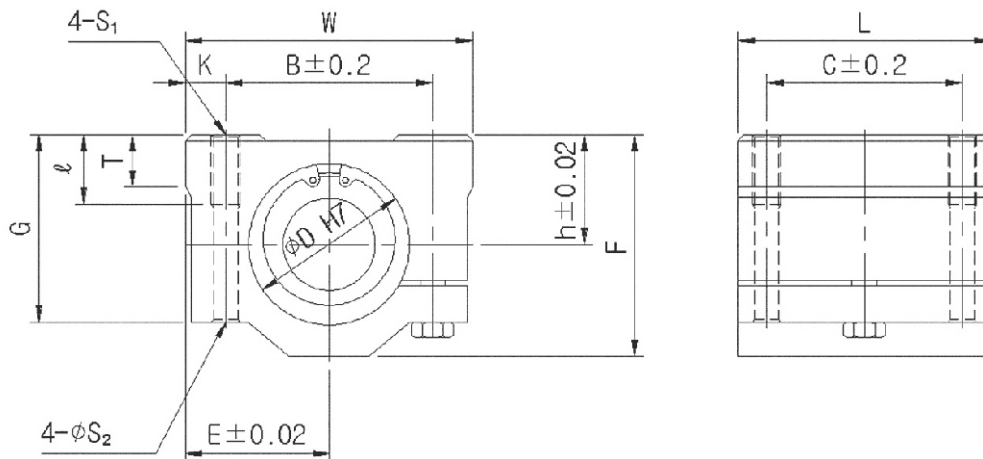
# Super Ball Bushing 超级直线轴承

## SH-A 系列

亚标系列超级直线轴承滑块单元



间隙可调型(直线轴承: 使用1个SB系列)



单位: mm

公称型号	主要尺寸							安装尺寸						使用轴径 d	基本额定载荷		质量 (g)
	h	E	W	L	F	G	T	B	C	K	S <sub>1</sub>	S <sub>2</sub>	ℓ		动 C (N)	静 C <sub>0</sub> (N)	
SH 16AUU	19	25	50	44	38.5	32.5	9	36	34	7	M5	4.3	12	16	1225	637	160
SH 20AUU	21	27	54	50	41	35	11	40	40	7	M6	5.2	12	20	2303	1225	218
SH 25AUU	26	38	76	67	51.5	42	12	54	50	11	M8	7	18	25	4312	2058	490
SH 30AUU	30	39	78	72	59.5	49	15	58	58	10	M8	7	18	30	4802	2548	610
SH 40AUU	40	51	102	90	78	62	20	80	60	11	M10	8.7	25	40	9310	4312	1200
SH 50AUU	52	61	122	110	102	80	25	100	80	11	M10	8.7	25	50	13132	6468	-

1N ≙ 0.102kgf