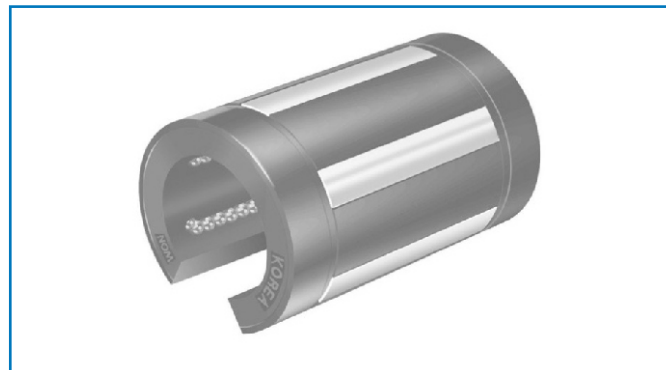


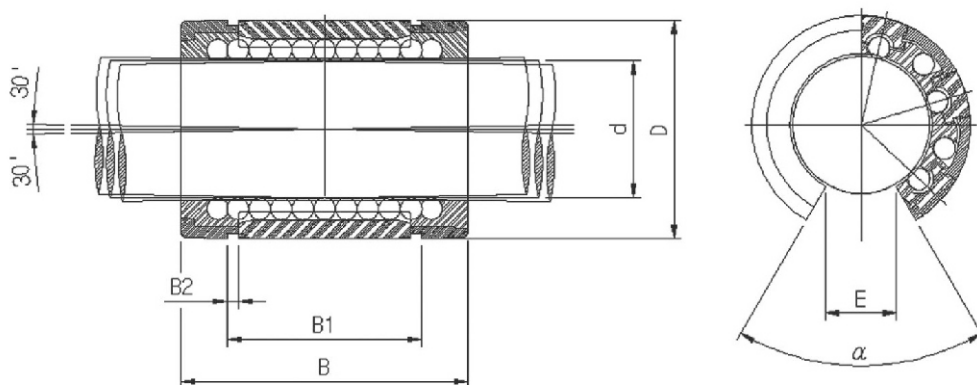
Super Ball Bushing 超级直线轴承

SBO 系列

亚标系列超级直线轴承



开口型



单位: mm

公称型号			主要尺寸							α	使用轴径 d	球列数	基本额定载荷		质量 (g)
无密封	单密封	双密封	D	D ₁	B	B ₁	B ₂	E	动 C (N)				静 C ₀ (N)		
SBO 16	SBO 16U	SBO 16UU	28	27	37	26.5	1.6	11	60°	16	4	1372	755	26	
SBO 20	SBO 20U	SBO 20UU	32	30.5	42	30.5	1.6	11	60°	20	5	2332	1245	48	
SBO 25	SBO 25U	SBO 25UU	40	38	59	41	1.85	12.5	60°	25	5	4351	2097	100	
SBO 30	SBO 30U	SBO 30UU	45	43	64	44.5	1.85	15	60°	30	5	4851	2597	122	
SBO 40	SBO 40U	SBO 40UU	60	57	80	60.5	2.1	20	60°	40	5	9408	4410	262	

1N \approx 0.102kgf