

# Super Ball Bushing 超级直线轴承

## SBA 系列

美标系列超级直线轴承



圆柱型

## SBA-O 系列



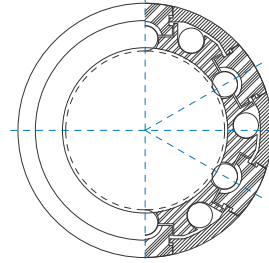
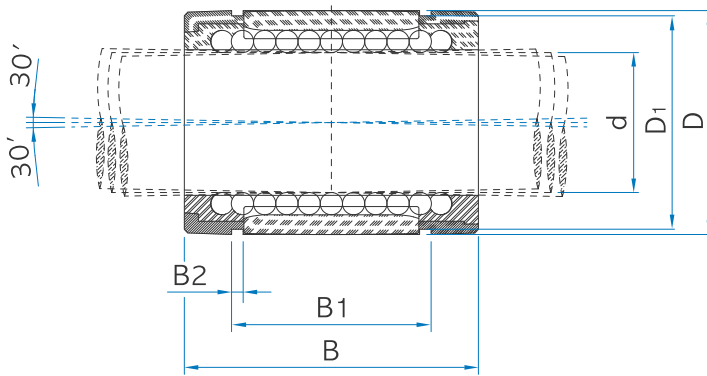
开口型

Unit : inch

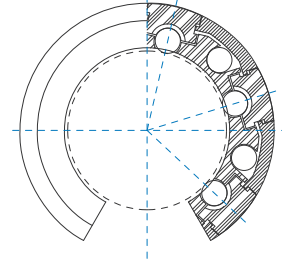
公称型号	主要尺寸						使用轴径			球列数	基本额定载荷		质量 (N)
	D	B	公差	B <sub>1</sub>	公差	B <sub>2</sub>	D <sub>1</sub>	d	公差		动 C (N)	静 Co (N)	
SBA4	0.5	0.75	$\begin{matrix} 0 \\ -0.015 \end{matrix}$	0.515	$\begin{matrix} 0 \\ -0.015 \end{matrix}$	0.039	0.4687	0.25	$\begin{matrix} 0 \\ -0.0005 \end{matrix}$	4	265	355	0.04
SBA6	0.625	0.875	$\begin{matrix} 0 \\ -0.015 \end{matrix}$	0.703	$\begin{matrix} 0 \\ -0.015 \end{matrix}$	0.039	0.588	0.375	$\begin{matrix} 0 \\ -0.0005 \end{matrix}$	4	420	530	0.06
SBA8	0.875	1.25	$\begin{matrix} 0 \\ -0.02 \end{matrix}$	1.032	$\begin{matrix} 0 \\ -0.02 \end{matrix}$	0.0459	0.8209	0.5	$\begin{matrix} 0 \\ -0.0005 \end{matrix}$	4	1020	1290	0.19
SBA10	1.25	1.5	$\begin{matrix} 0 \\ -0.02 \end{matrix}$	1.12	$\begin{matrix} 0 \\ -0.02 \end{matrix}$	0.0559	1.059	0.675	$\begin{matrix} 0 \\ -0.0005 \end{matrix}$	5	1780	2220	0.46
SBA12	1.25	1.625	$\begin{matrix} 0 \\ -0.02 \end{matrix}$	1.272	$\begin{matrix} 0 \\ -0.02 \end{matrix}$	0.0559	1.76	0.75	$\begin{matrix} 0 \\ -0.0005 \end{matrix}$	6	2090	2620	0.55
SBA16	1.5625	2.25	$\begin{matrix} 0 \\ -0.02 \end{matrix}$	1.886	$\begin{matrix} 0 \\ -0.02 \end{matrix}$	0.0679	1.487	1	$\begin{matrix} 0 \\ -0.0005 \end{matrix}$	6	3780	4710	1.18
SBA20	2	2.625	$\begin{matrix} 0 \\ -0.025 \end{matrix}$	2.011	$\begin{matrix} 0 \\ -0.025 \end{matrix}$	0.0679	1.8859	1.25	$\begin{matrix} 0 \\ -0.0006 \end{matrix}$	6	5470	6800	2.16
SBA24	2.375	3	$\begin{matrix} 0 \\ -0.03 \end{matrix}$	2.422	$\begin{matrix} 0 \\ -0.03 \end{matrix}$	0.0859	2.2389	1.5	$\begin{matrix} 0 \\ -0.0006 \end{matrix}$	6	6580	8220	3.34

※ 1 inch=25.4mm  
1N ≒ 0.102kgf

# Super Ball Bushing 超级直线轴承



SBA系列



SBAO系列

Unit : inch

公称型号	主要尺寸						使用轴径				注油孔			基本额定载荷			
	D	B	公差	B1	公差	B2	D1	h	d	公差	F	G	J	球列数	动 C (N)	静 Co (N)	质量 (N)
SBAO8	0.875	1.25	$\begin{matrix} 0 \\ -0.02 \end{matrix}$	1.032	$\begin{matrix} 0 \\ -0.02 \end{matrix}$	0.0459	0.8209	0.313	0.5	$\begin{matrix} 0 \\ -0.0005 \end{matrix}$	0.136	0.625	贯通	3	1020	1290	0.15
SBAO10	1.125	1.5	$\begin{matrix} 0 \\ -0.02 \end{matrix}$	1.12	$\begin{matrix} 0 \\ -0.02 \end{matrix}$	0.0559	1.059	0.375	0.675	$\begin{matrix} 0 \\ -0.0005 \end{matrix}$	0.105	0.125	0.039	4	1780	2220	0.37
SBAO12	1.25	1.625	$\begin{matrix} 0 \\ -0.02 \end{matrix}$	1.272	$\begin{matrix} 0 \\ -0.02 \end{matrix}$	0.0559	1.76	0.438	0.75	$\begin{matrix} 0 \\ -0.0005 \end{matrix}$	0.136	0.125	0.059	5	2090	2620	0.45
SBAO16	1.625	2.25	$\begin{matrix} 0 \\ -0.02 \end{matrix}$	1.886	$\begin{matrix} 0 \\ -0.02 \end{matrix}$	0.0679	1.487	0.563	1	$\begin{matrix} 0 \\ -0.0005 \end{matrix}$	0.136	0.125	0.047	5	3780	4710	0.98
SBAO20	2	2.625	$\begin{matrix} 0 \\ -0.025 \end{matrix}$	2.011	$\begin{matrix} 0 \\ -0.025 \end{matrix}$	0.0679	1.8859	0.625	1.25	$\begin{matrix} 0 \\ -0.0006 \end{matrix}$	0.201	0.1875	0.09	5	5470	6800	1.86
SBAO24	2.375	3	$\begin{matrix} 0 \\ -0.03 \end{matrix}$	2.422	$\begin{matrix} 0 \\ -0.03 \end{matrix}$	0.0859	2.2389	0.75	1.5	$\begin{matrix} 0 \\ -0.0006 \end{matrix}$	0.201	0.1875	0.09	5	6580	8220	2.84

※ 1 inch=25.4mm  
1N ≐ 0.102kgf

