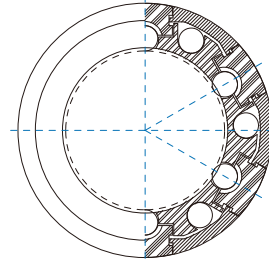
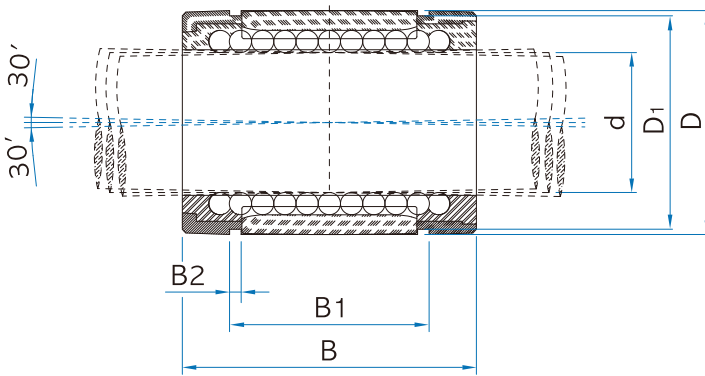
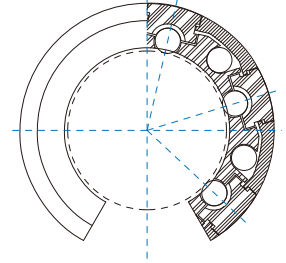


Super Ball Bushing 超级直线轴承



SBA系列



SBAO系列

Unit : inch

| 公称型号 | 主要尺寸 | | | | | | 使用轴径 | | | | 注油孔 | | | 基本额定载荷 | | | |
|--------|-------|-------|---|-------|---|--------|--------|-------|-------|--|-------|--------|-------|--------|---------|----------|--------|
| | D | B | 公差 | B1 | 公差 | B2 | D1 | h | d | 公差 | F | G | J | 球列数 | 动 C (N) | 静 Co (N) | 质量 (N) |
| SBAO8 | 0.875 | 1.25 | $\begin{matrix} 0 \\ -0.02 \end{matrix}$ | 1.032 | $\begin{matrix} 0 \\ -0.02 \end{matrix}$ | 0.0459 | 0.8209 | 0.313 | 0.5 | $\begin{matrix} 0 \\ -0.0005 \end{matrix}$ | 0.136 | 0.625 | 贯通 | 3 | 1020 | 1290 | 0.15 |
| SBAO10 | 1.125 | 1.5 | $\begin{matrix} 0 \\ -0.02 \end{matrix}$ | 1.12 | $\begin{matrix} 0 \\ -0.02 \end{matrix}$ | 0.0559 | 1.059 | 0.375 | 0.675 | $\begin{matrix} 0 \\ -0.0005 \end{matrix}$ | 0.105 | 0.125 | 0.039 | 4 | 1780 | 2220 | 0.37 |
| SBAO12 | 1.25 | 1.625 | $\begin{matrix} 0 \\ -0.02 \end{matrix}$ | 1.272 | $\begin{matrix} 0 \\ -0.02 \end{matrix}$ | 0.0559 | 1.76 | 0.438 | 0.75 | $\begin{matrix} 0 \\ -0.0005 \end{matrix}$ | 0.136 | 0.125 | 0.059 | 5 | 2090 | 2620 | 0.45 |
| SBAO16 | 1.625 | 2.25 | $\begin{matrix} 0 \\ -0.02 \end{matrix}$ | 1.886 | $\begin{matrix} 0 \\ -0.02 \end{matrix}$ | 0.0679 | 1.487 | 0.563 | 1 | $\begin{matrix} 0 \\ -0.0005 \end{matrix}$ | 0.136 | 0.125 | 0.047 | 5 | 3780 | 4710 | 0.98 |
| SBAO20 | 2 | 2.625 | $\begin{matrix} 0 \\ -0.025 \end{matrix}$ | 2.011 | $\begin{matrix} 0 \\ -0.025 \end{matrix}$ | 0.0679 | 1.8859 | 0.625 | 1.25 | $\begin{matrix} 0 \\ -0.0006 \end{matrix}$ | 0.201 | 0.1875 | 0.09 | 5 | 5470 | 6800 | 1.86 |
| SBAO24 | 2.375 | 3 | $\begin{matrix} 0 \\ -0.03 \end{matrix}$ | 2.422 | $\begin{matrix} 0 \\ -0.03 \end{matrix}$ | 0.0859 | 2.2389 | 0.75 | 1.5 | $\begin{matrix} 0 \\ -0.0006 \end{matrix}$ | 0.201 | 0.1875 | 0.09 | 5 | 6580 | 8220 | 2.84 |

※ 1 inch=25.4mm
1N ≐ 0.102kgf

