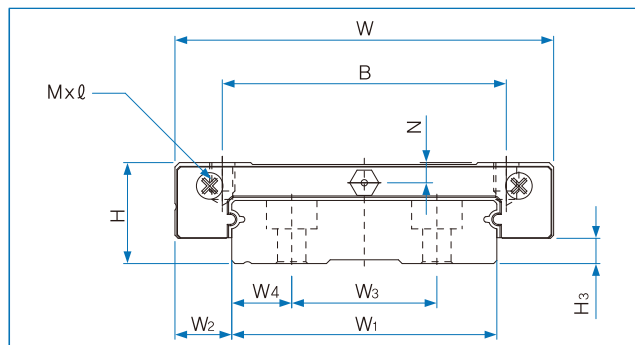


# Linear Motion Guide 微型直线导轨

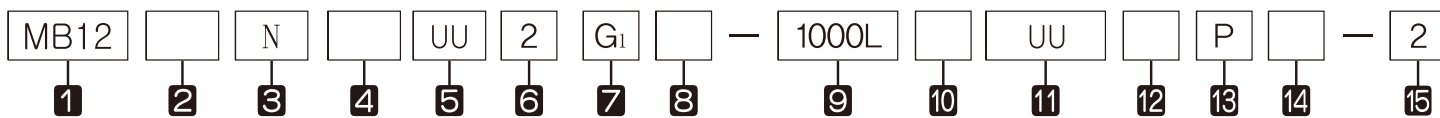
## MB 系列



公称型号	外形尺寸			滑块尺寸							
	高 H	宽 W	长 L	B	C	M x l	L 1	T	E	油嘴	H <sub>3</sub>
MB 5C	6.5	17	21	13	-	M2.5 x 1.5	13.4	1.4	-	-	1.3
MB 5N			25		-		17.4				
MB 7C	9	25	24	19	-	M3 x 3	12.6	1.7	-	-	2
MB 7N			33		10		21.6				
MB 7L			43.5		19		32.1				
MB 9C	12	30	28.1	21	-	M3 x 3	16.5	3.2	-	-	3
MB 9N			40.2		12		28.6				
MB 9L			52	24	40.4						
MB 12C	14	40	31.1	28	-	M3 x 3.5	17.5	3	-	-	4
MB 12N			44.5		15		30.9				
MB 12L			59.7		28		46.1				
MBT 13C	15	50	35.3	35	-	M4 x 4.5	18.7	3.1	3.3	A-M3	3
MBT 13N			49.2		18		32.6				
MBT 13L			68.6		35		52				
MB 15C	16	60	42.8	45	-	M4 x 4.5	25.2	3.5	3.3	A-M3	4
MB 15N			56.6		20		39				
MB 15L			75.8		35		58.2				

※MB12, MB15规格有碳钢材质的轨道 (MBT12, MBT15), MBT13目前只有碳钢材质。

## 公称型号的构成例



- 1 公称型号
- 2 滑块材质: 无记号 - 不锈钢 / T - 碳钢 (\*1)
- 3 滑块的种类: C - 紧凑型 / N - 标准 / L - 加长型
- 4 无记号 - 标准滑块 / E - 滑块特殊加工
- 5 防尘记号: UU - 末端密封垫 / UULF
- 6 同一轨道上使用的滑块数量
- 7 径向间隙: 无记号 - 普通 / G1 - 轻预压 (\*3)
- 8 金属刮片: 无记号 - 标准 / I - 不锈钢 / N - 铝
- 9 轨道长度
- 10 轨道材质: 无记号 - 不锈钢 / T - 碳钢
- 11 G值的尺寸, 标准G值是 无记号
- 12 无记号 - 轨道上锁式 / A - 轨道下锁式 (\*4)
- 13 精度等级: 无记号 - 普通级 / H - 高级 / P - 精密级 (\*5)
- 14 无记号 - 标准轨道 / E - 轨道特殊加工
- 15 相同平面上使用的轴数

- (\*1) 碳钢材质仅限M12~M20
- (\*2) 参照WON ST样本P101
- (\*3) 参照WON ST样本P18
- (\*4) 参照WON ST样本P85
- (\*5) 参照WON ST样本P22