

LMF/K□L Series

Flange•Type



LMF□L



LMK□L

Unit : mm

Part No.		No. of Ball circuit	Weight ※ (g.)	Allowable Diametral Clearance (μm)	Basic Load Ratings		Working Bore Diameter	
Circular type	Square type				Dyn. C (N)	Stat. Co (N)	dr (mm)	To I. (μm)
LMF6LUU	LMK6LUU	4	31	-3	323	529	6	0 -10
LMF8LUU	LMK8LUU	4	51	-3	431	784	8	
LMF10LUU	LMK10LUU	4	98	-4	588	1100	10	
LMF12LUU	LMK12LUU	4	110	-4	813	1570	12	
LMF13LUU	LMK13LUU	4	130	-4	813	1570	13	
LMF16LUU	LMK16LUU	5	190	-6	1230	2350	16	0 -12
LMF20LUU	LMK20LUU	5	260	-6	1400	2740	20	
LMF25LUU	LMK25LUU	6	540	-6	1560	3140	25	
LMF30LUU	LMK30LUU	6	680	-8	2490	5490	30	
LMF35LUU	LMK35LUU	6	1020	-8	2650	6270	35	
LMF40LUU	LMK40LUU	6	1570	-10	3430	8040	40	0 -15
LMF50LUU	LMK50LUU	6	3600	-13	6080	15900	50	
LMF60LUU	LMK60LUU	6	4500	-13	7550	20000	60	

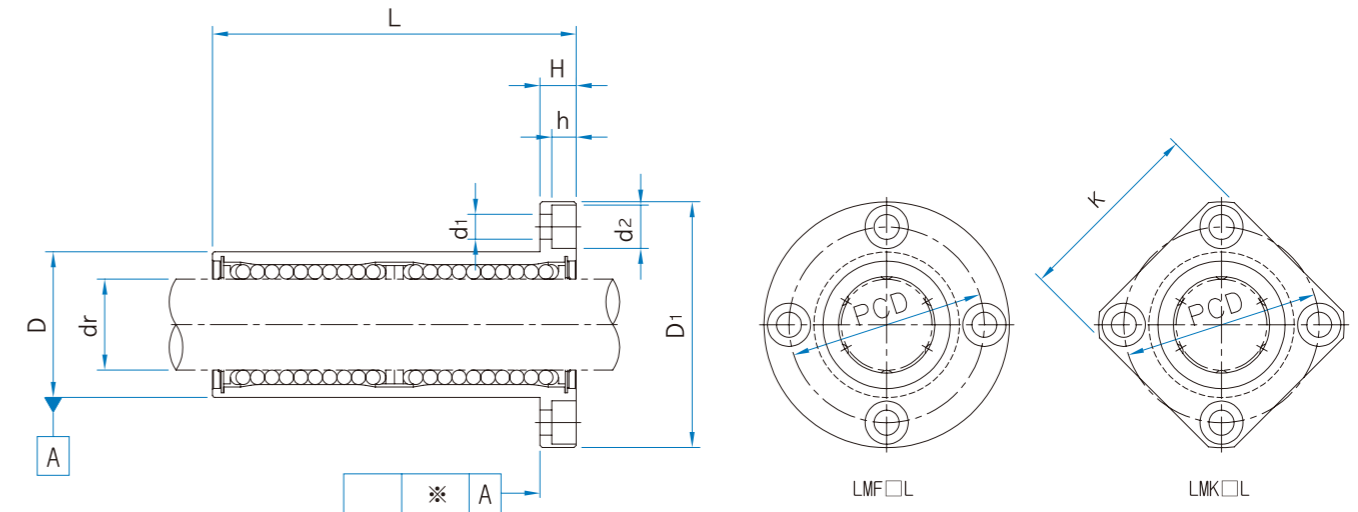
Note) Plating and Raydent treatment are available

* The value of Circular type

1N ≒ 0.102kgf

LMF/K□L Series

Flange•Type



Unit : mm

Dimensions(mm)												Squariness * (μm)	d1 x d2 x h	Part No.
D (mm)	ToI. (μm)	L (mm)	ToI. (mm)	D1 (mm)	ToI. (mm)	H	PCD	K						
12	0	35		28		5	20	22				15	3.5x6x3.1	LMF/K6LUU
15	-13	45		32		5	24	25				15	3.5x6x3.1	LMF/K8LUU
19		55		40		6	29	30				15	4.5x7.5x4.1	LMF/K10LUU
21	0	57	0 -0.3	42		6	32	32				15	4.5x7.5x4.1	LMF/K12LUU
23	-16	61		43		6	33	34				15	4.5x7.5x4.1	LMF/K13LUU
28		70		48		6	38	37				15	4.5x7.5x4.1	LMF/K16LUU
32		80		54		8	43	42				20	5.5x9x5.1	LMF/K20LUU
40	0 -16	112		62		8	51	50				20	5.5x9x5.1	LMF/K25LUU
45		123		74		10	60	58				20	6.6x11x6.1	LMF/K30LUU
52		135	0 -0.4	82		10	67	64				25	6.6x11x6.1	LMF/K35LUU
60	0 -19	154		96		13	78	75				25	9x14x8.1	LMF/K40LUU
80		192		116	0 -0.4	13	98	92				25	9x14x8.1	LMF/K50LUU
90	0 -22	211		134		18	112	106				25	11x17x11.1	LMF/K60LUU

N ≒ 0.102kgf