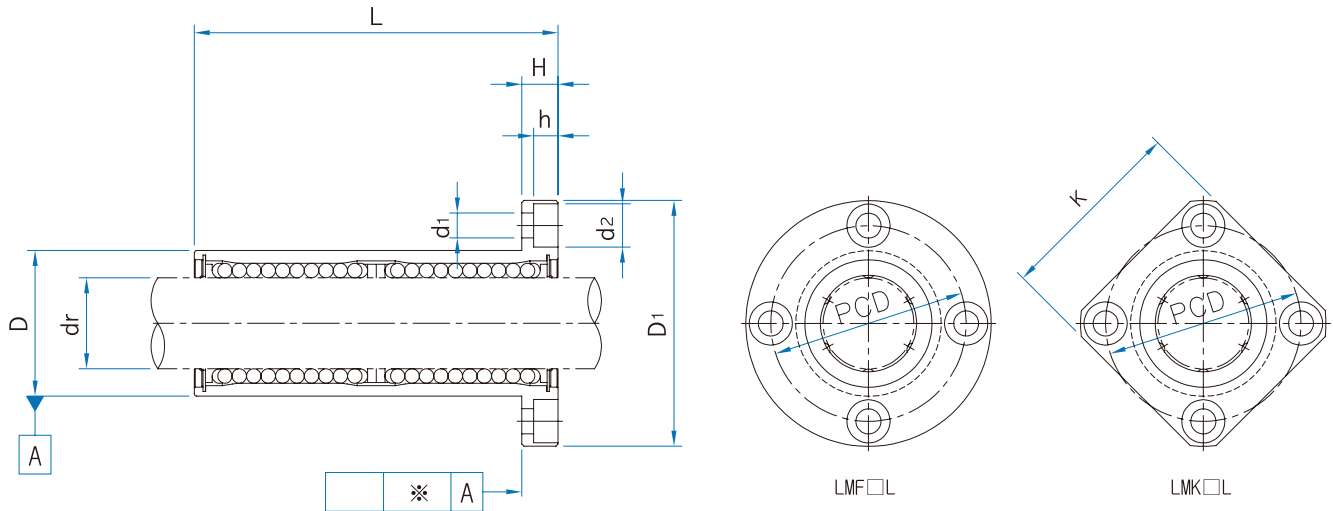


Linear Ball Bushing



LMF/K□L Series

Flange•Type



Unit : mm

Dimensions(mm)													Part No.
D (mm)	Tol. (μ m)	L (mm)	Tol. (mm)	D ₁ (mm)	Tol. (mm)	H	PCD	K	Squar eness * (μ m)	d ₁ x d ₂ x h			
12	0	35	-0.3	28	0	5	20	22	15	3.5x6x3.1	LMF/K6LUU		
15	-13	45		32		5	24	25	15	3.5x6x3.1	LMF/K8LUU		
19	-16	55		40		6	29	30	15	4.5x7.5x4.1	LMF/K10LUU		
21		0		57		42	6	32	32	15	4.5x7.5x4.1	LMF/K12LUU	
23		61		43		6	33	34	15	4.5x7.5x4.1	LMF/K13LUU		
28	70	48	6	38	37	15	4.5x7.5x4.1	LMF/K16LUU					
32	-16	80	0	54	0	8	43	42	20	5.5x9x5.1	LMF/K20LUU		
40		0		112		62	8	51	50	20	5.5x9x5.1	LMF/K25LUU	
45		123		74		10	60	58	20	6.6x11x6.1	LMF/K30LUU		
52	135	82	10	67	64	25	6.6x11x6.1	LMF/K35LUU					
60	0	154	-0.4	96	0	13	78	75	25	9x14x8.1	LMF/K40LUU		
80	-19	192		116		13	98	92	25	9x14x8.1	LMF/K50LUU		
90	0	211		134		18	112	106	25	11x17x11.1	LMF/K60LUU		

N ≒ 0.102kgf