

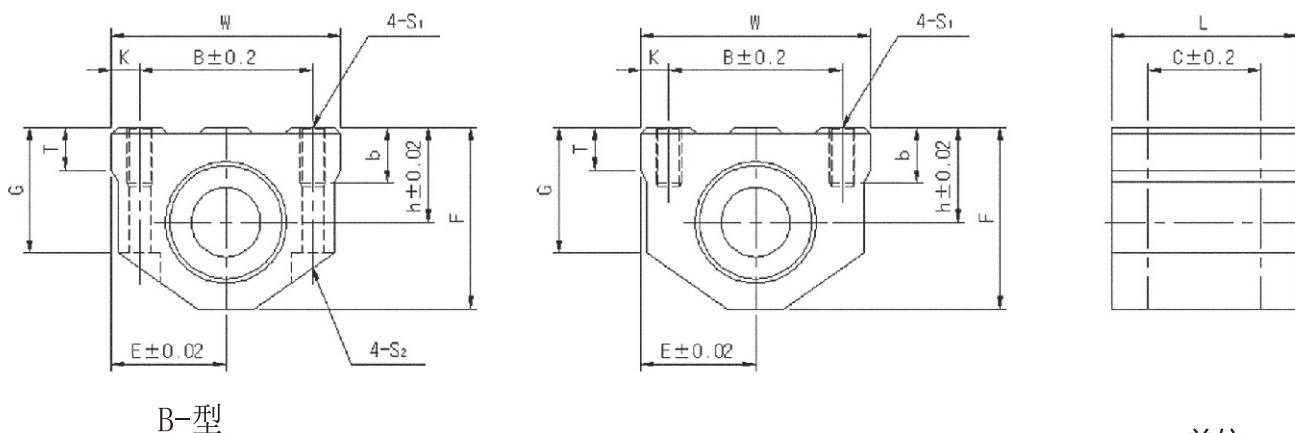
Super Ball Bushing 超级直线轴承

CS 系列

欧标系列超级直线轴承滑块单元



封闭型(直线轴承: 使用1个SBE系列)



单位: mm

公称型号	主要尺寸							安装尺寸						使用轴径 d	球列数	基本额定载荷		质量 (g)
	h	E	W	L	F	G	T	B	C	K	b	S ₁	S ₂			动 C (N)	静 C ₀ (N)	
CS 16UU	22	26.5	53	43	42	29	10	40	26	6.5	13	M6	-	16	5	1176	607	204
CS 16UU-B													M5					
CS 20UU	25	30	60	54	50	34	12	45	32	7.5	18	M8	-	20	6	2352	1254	340
CS 20UU-B													M6					
CS 25UU	30	39	78	67	60	40	15	60	40	9	22	M10	-	25	6	4508	2195	636
CS 25UU-B													M8					
CS 30UU	35	43.5	87	79	70	48	17	68	45	9.5	22	M10	-	30	6	5586	2959	970
CS 30UU-B													M8					
CS 40UU	45	54	108	91	90	62	22	86	58	11	26	M12	-	40	6	9310	4312	1740
CS 40UU-B													M10					
CS 50UU	50	66	132	113	105	68	25	108	50	12	34	M16	-	50	6	13720	6762	2922
CS 50UU-B													M12					

1N ≙ 0.102kgf