

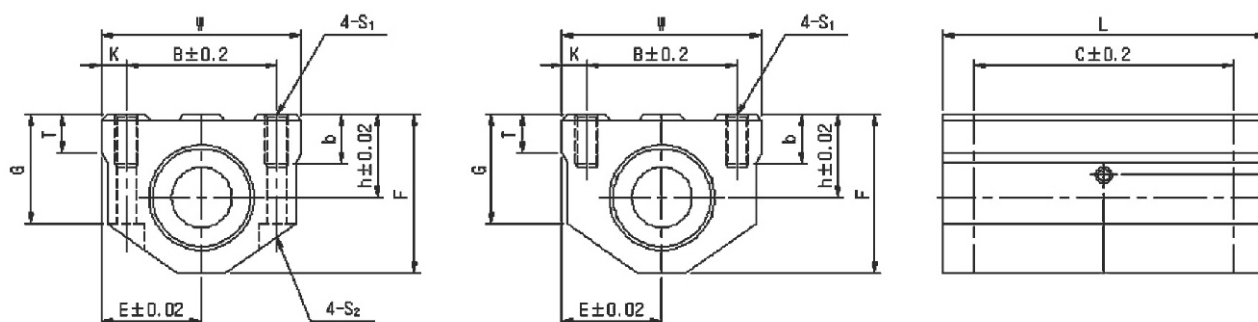
# Super Ball Bushing 超级直线轴承

## CSW 系列

欧标系列直线轴承滑块单元



加长型(直线轴承: 使用2个SBE系列)



B-型

单位: mm

公称型号	主要尺寸							安装尺寸						使用轴径 d	球列数	基本额定载荷		质量 (g)
	h	E	W	L	F	G	T	B	C	K	b	S <sub>1</sub>	S <sub>2</sub>			动 C (N)	静 C <sub>0</sub> (N)	
CSW 16 UU	22	26.5	53	84	42	29	10	40	64	6.5	13	M6	-	16	5	1911	1215	380
CSW 16 UU-B													M5					
CSW 20 UU	25	30	60	104	50	34	12	45	76	7.5	18	M8	-	20	6	3812	2508	640
CSW 20 UU-B													M6					
CSW 25 UU	30	39	78	130	60	40	15	60	94	9	22	M10	-	25	6	7310	4390	1248
CSW 25 UU-B													M8					
CSW 30 UU	35	43.5	87	152	70	48	17	68	106	9.5	22	M10	-	30	6	9055	5919	1890
CSW 30 UU-B													M8					
CSW 40 UU	45	54	108	176	90	62	22	86	124	11	26	M12	-	40	6	15092	8624	3404
CSW 40 UU-B													M10					
CSW 50 UU	50	66	132	224	105	68	25	108	160	12	35	M16	-	50	6	22246	13524	5856
CSW 50 UU-B													M12					

1N ≅ 0.102kgf