

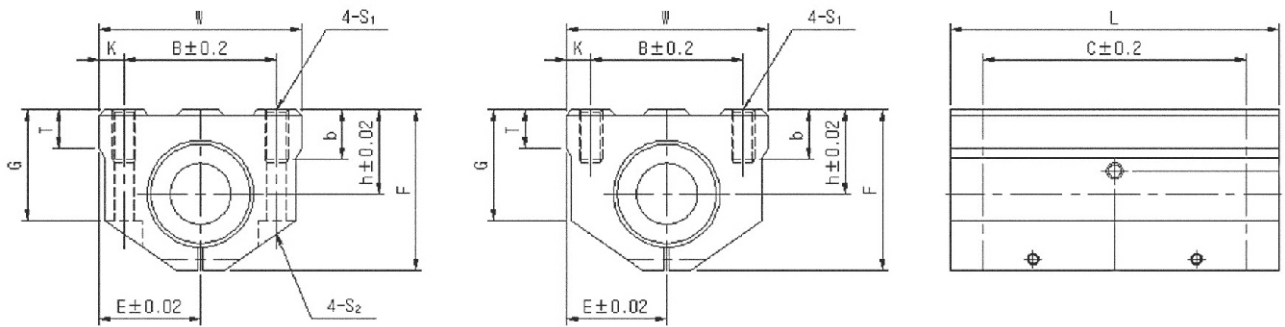
Super Ball Bushing 超级直线轴承

CSW-A 系列

欧标系列超级直线轴承滑块单元



间隙可调加长型(直线轴承: 使用2个SBE系列)



B-型

单位: mm

公称型号	主要尺寸							安装尺寸							使用轴径 d	球列数	基本额定载荷		质量 (g)	
	h	E	W	L	F	G	T	B	C	K	b	S ₁	S ₂	A			D	动 C (N)		静 C ₀ (N)
CSW 16AUU	22	26.5	53	84	42	29	10	40	64	6.5	12	M6	-	42	16	16	5	1911	1215	364
CSW 16AUU-B													M5							
CSW 20AUU	25	30	60	104	50	34	12	45	76	7.5	18	M8	-	52	19.5	20	6	3812	2568	614
CSW 20AUU-B													M6							
CSW 25AUU	30	39	78	130	60	40	15	60	94	9	25	M10	-	65	24	25	6	7310	4390	1212
CSW 25AUU-B													M8							
CSW 30AUU	35	43.5	87	152	70	48	17	68	106	9.5	25	M10	-	76	30.5	30	6	9055	5919	1252
CSW 30AUU-B													M8							
CSW 40AUU	45	54	108	176	90	62	22	86	124	11	25	M12	-	88	38	40	6	15092	8624	3310
CSW 40AUU-B													M10							
CSW 50AUU	50	66	132	224	105	68	25	108	160	12	35	M16	-	112	43	50	6	22246	13524	5856
CSW 50AUU-B													M12							

1N ≅ 0.102kgf