

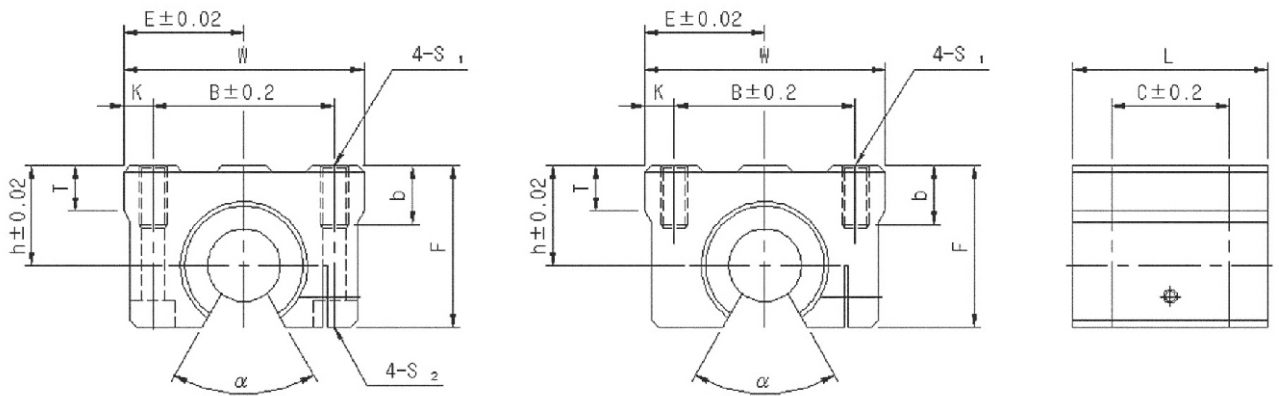
Super Ball Bushing 超级直线轴承

CSO-A 系列

欧标系列超级直线轴承滑块单元



间隙可调开口型(直线轴承:使用1个SBEO系列)



B Type

单位: mm

公称型号	主要尺寸								安装尺寸					使用轴径 d	球列数	基本额定载荷		质量 (g)
	h	E	W	L	F	T	h1	θ	B	C	b	S1	S2			动 C (N)	静 Co (N)	
CSO 16AUU	22	26.5	53	43	35	8	9	68°	40	26	13	M6	-	16	4	1332	715	158
CSO 16AUU-B													M5					
CSO 20AUU	25	30	60	54	42	10	9	55°	45	32	18	M8	-	20	5	2371	1274	277
CSO 20AUU-B													M6					
CSO 25AUU	30	39	78	67	51	13	11.5	57°	60	40	22	M10	-	25	5	4557	2234	548
CSO 25AUU-B													M8					
CSO 30AUU	35	43.5	87	79	60	15	14	57°	68	45	22	M10	-	30	5	5644	3018	840
CSO 30AUU-B													M8					
CSO 40AUU	45	54	108	91	77	20	19.5	56°	86	58	26	M12	-	40	5	9398	4410	1510
CSO 40AUU-B													M10					
CSO 50AUU	50	66	132	113	88	25	22.5	54°	108	50	34	M16	-	50	5	13857	6860	2535
CSO 50AUU-B													M12					

1N ≙ 0.102kgf